

BRAUN

Aromaster Classic



Type 4069

www.braunhousehold.com

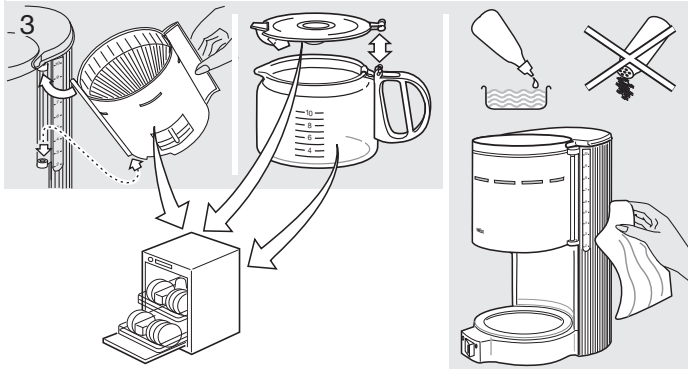
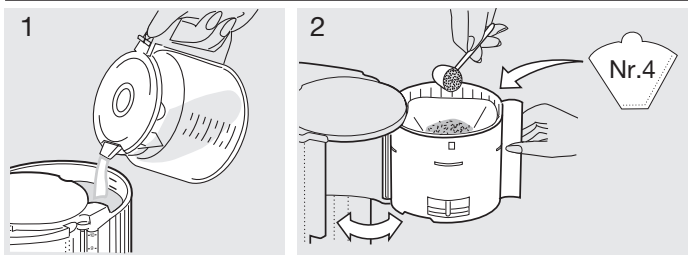
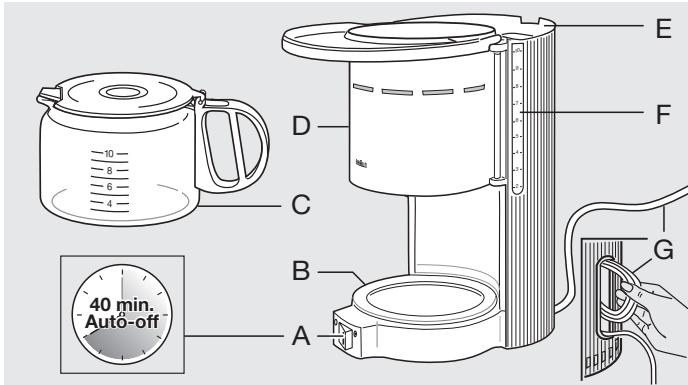
KF 47/1

Deutsch	4
English	6
Français	9
Español	12
Português	14
Italiano	17
Nederlands	20
Dansk	23
Norsk	25
Svenska	27
Suomi	29
Polski	31
Český	34
Slovenský	36
Magyar	38
Slovenski	41
Türkçe	43
Română (RO/MD)	45
Ελληνικά	48
Русский	51
Українська	53
عربي	57

De'Longhi-Braun-Household GmbH
Carl-Ulrich-Straße 4
63263 Neu-Isenburg/Germany

5713210094/07.14
DE/UK/FR/ES/PT/IT/NL/DK/NO/SE/FI/PL/CZ/
SK/HU/SI/TR/RO/MD/GR/RU/UA/Arab





3

Deutsch

Bitte lesen Sie die Gebrauchsanweisung sorgfältig und vollständig, bevor Sie das Gerät in Betrieb nehmen.

Vorsicht

- Dieses Gerät kann von Kindern ab 8 Jahren und von Personen mit reduzierten physischen, sensorischen oder mentalen Fähigkeiten oder Mangel an Erfahrung und/oder Wissen benutzt werden, wenn sie beaufsichtigt oder bezüglich des sicheren Gebrauchs des Gerätes unterwiesen wurden und die daraus resultierenden Gefahren verstanden haben. Kinder dürfen nicht mit dem Gerät spielen. Reinigung und Benutzer-Wartung dürfen nicht durch Kinder durchgeführt werden, es sei denn, sie sind älter als 8 Jahre und beaufsichtigt.
- Kinder unter 8 Jahren sollen vom Gerät und der Anschlussleitung ferngehalten werden.

- Dieses Gerät ist ausschließlich zum Gebrauch im Haushalt und für haushaltsübliche Mengen konstruiert.
- Vor Inbetriebnahme prüfen, ob die Netzspannung mit der Spannungsangabe am Geräteboden übereinstimmt. Heiße Oberflächen, insbesondere die heiße Warmhalteplatte, nicht berühren.
- Das Netzkabel nicht mit heißen Flächen in Berührung kommen lassen. Kanne nicht auf die heiße Herdplatte, Heizplatte oder ähnliches stellen.
- Vor erneuter Kaffeezubereitung das Gerät mindestens 5 Minuten ausschalten und abkühlen lassen, um Dampfbildung zu vermeiden.
- Braun Geräte entsprechen den einschlägigen Sicherheitsbestimmungen. Reparaturen und das Auswechseln der Anschlussleitung dürfen

nur autorisierte Fachkräfte vornehmen. Durch unsachgemäße Reparaturen können erhebliche Gefahren für den Benutzer entstehen.

- Stets nur kaltes Wasser verwenden.
- Betreiben Sie das Gerät vor dem Erstgebrauch und nach längerer Nichtbenutzung mit der Maximalmenge kalten Wassers, ohne den Filter mit Kaffeemehl zu füllen.

Fassungsvermögen:
10 Tassen (à 125 ml)

Gerätebeschreibung

- A) Ein-/Aus-Schalter
Ein = ●
Aus = ○
- B) Warmhalteplatte
- C) Glaskanne mit Deckel
- D) Filterträger mit Tropfschutz
- E) Wassertank
- F) Wasserstandsanzeige
- G) Netzkabel/Kabelstauraum

Kaffeezubereitung

Wasser einfüllen, Filterpapier einlegen (Größe 1 x 4), Kaffeemehl einfüllen, Kanne unterstellen, Gerät einschalten. Brühzeit pro Tasse: ca. 1 Minute.

Reinigung

Vor jeder Reinigung Netzstecker ziehen. Das Gerät nie unter fließendem Wasser reinigen oder ins Wasser tauchen, sondern nur mit einem feuchten Tuch reinigen. Alle abnehmbaren Teile sind spülmaschinene geeignet.

Entkalken (ohne Abb.)

Wird die Kaffeemaschine bei kalkhaltigem Wasser verwendet, muss sie regelmäßig entkalkt werden. Spätestens wenn sich die Brühzeit wesentlich verlängert, sollte die Kaffeemaschine entkalkt werden.

- Zum Entkalken kann handelsüblicher Entkalker verwendet werden, der Aluminium nicht angreift (Hersteller-Hinweis beachten).
- Den Entkalkungsvorgang so oft wiederholen, bis die Durchlaufzeit pro Tasse wieder ca. 1 Minute beträgt.
- Anschließend die Maximalmenge kalten Wassers mindestens zweimal durchlaufen lassen.

Änderungen vorbehalten.

Dieses Gerät darf am Ende seiner Lebensdauer nicht mit dem Hausmüll entsorgt werden. Die Entsorgung kann über den Braun Kundendienst oder lokal verfügbare Rückgabe- und Sammelsysteme erfolgen.



English

Please read the use instructions carefully and completely before using the appliance.

Caution

- This appliance can be used by children aged from 8 years and above and persons with reduced physical, sensory or mental capabilities or lack of experience and knowledge if they have been given supervision or instruction concerning the safe use of the appliance and understand the hazards involved. Children shall not play with the appliance. Cleaning and user maintenance shall not be made by children unless they are older than 8 years and supervised.
- Children younger than 8 years shall be kept away from the appliance and its mains cord.
- This appliance is designed for household use only and for processing

normal household quantities.

- Before plugging into a socket, check whether your voltage corresponds with the voltage printed on the bottom of the appliance.
- Avoid touching hot surfaces, especially the hotplate. Never let the cord come in contact with the hotplate. Do not put the carafe on other heated surfaces (such as stove plates, hot trays, etc.).
- Before you start preparing coffee a second time, always allow the coffee-maker to cool down for approx. 5 minutes (switch off the appliance), otherwise steam can develop when filling with cold water.
- Braun electric appliances meet applicable safety standards. Repairs or the replacement of the mains cord must only be done

by authorised service personnel. Faulty, unqualified repair work may cause considerable hazards to the user.

- Always use cold water to make coffee.
- Before using the coffee-maker for the first time or after a longer time of not using it, operate the appliance with the maximum amount of cold water without filling the filter with ground coffee.

Maximum cups:
10 cups (125 ml each)

Description

- (A) On/off switch
On = ●
Off = ○
- (B) Hotplate
- (C) Carafe with lid
- (D) Filter holder with drip stop
- (E) Water container
- (F) Water level indicator
- (G) Cord/cord storage

Making coffee

Fill in fresh water, insert a No. 4 paper filter, fill in ground coffee, put the carafe on the hotplate and switch on the appliance. Brewing time per cup: approx. 1 minute.

Cleaning

Always unplug the appliance before cleaning. Never clean the appliance under running water, nor immerse it in water; only clean it with a damp cloth. All removable parts can be cleaned in a dishwasher.

Decalcifying (without illustrations)

If you use the coffeemaker with hard water, it has to be decalcified regularly. If your coffeemaker takes much longer than normal to brew, this shows that you should decalcify the appliance.

- You can use a commercially available decalcifying agent which does not affect aluminium.
- Follow the instructions of the manufacturer of the decalcifying agent.
- Repeat the procedure as many times as necessary in order to reduce the brewing time per cup to a normal level.
- Allow the maximum amount of fresh cold water to run through at least twice to cleanse the coffee-maker.

Subject to change without notice.

Please do not dispose of the product in the household waste at the end of its useful life. Disposal can take place at a Braun Service Centre or at appropriate collection points provided in your country.



For UK Only

Guarantee Information

All Braun Household products carry a minimum guarantee period of two year. The rights and benefits under this guarantee are additional to your statutory rights which are not affected.

Please keep your receipt as this will form the basis of your guarantee.

In the unlikely event of a breakdown you have access to professional help from our team simply by calling:

02392 392333

For service in the Republic of Ireland please call:

012475471

Braun Household undertakes within the specified period to repair or replace any part of the appliance, free of charge (with the exception of any glass or porcelain-ware incorporated in the product) found to be defective provided that;

- We are promptly informed of the defect.
- The product is used and maintained in accordance with the User Instructions.
- The appliance has not been altered in any way or subjected to misuse or repair by a person other than an authorised service agent for Braun Household.
- No rights are given under this guarantee to a person acquiring the appliance second hand or for commercial or communal use.
- Any repaired or replaced appliance will be guaranteed on these terms

8

for the unexpired portion of the guarantee.

- The need for repair has not been caused by insufficient aftercare or cleaning: or damage caused by the chemical or electrochemical effects of water.

Under no circumstances shall the application of this guarantee give rise to the complete replacement of the appliance or entitle the consumer to damages.

Braun Household, New Lane, Havant, Hampshire PO9 2NH

www.braunhousehold.co.uk